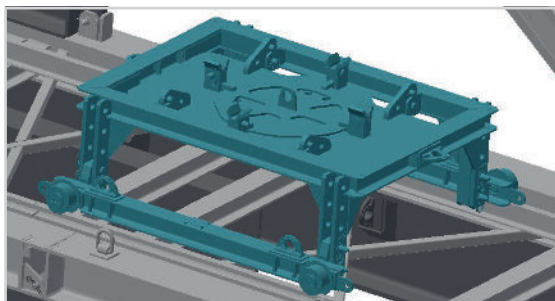
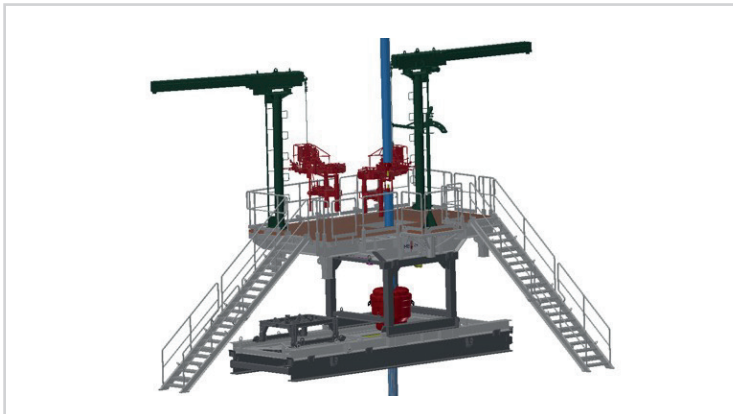


D1 Geo-thermie-bühne

Die Arbeitsbühne GT01 ist bestens geeignet für den sicheren Pumpenein- und -ausbau auf Geothermie-Bohrungen. Auf der Lokation werden die vorhandenen I-Beams mit der Absetzplatte durch die spezielle Trägerkonstruktion überbrückt. Eine kompakte Arbeitshöhe von 2 oder 4 Meter ist dennoch möglich. Außerdem können Keller von bis zu 6 Metern bei einer Absetzlast bis maximal 100 Tonnen überspannt werden.

Kurzbeschreibung:

- Typ: Arbeitsbühne GT01
- Zertifizierung nach ATEX
- Max. Absetzlast: 100 t
- Arbeitshöhe: 2 oder 4 Meter
- 2-fache Umlenkung für Coiltubing oder Silline
- 2 variable Treppenaufgänge
- Kompakte Hydraulik-Unit im 10 Fuß Container



Technische
Spezifikationen

Inbetriebnehmer (owner)	MB Well Services GmbH Brietzer Weg 4, 29410 Salzwedel/Germany
Geothermie-bühne GT01	
Hersteller (manufacturer)	MB Well Services GmbH
Typ (type)	GT01.000.000
Seriennummer (serial number)	MB010570
Herstellungsjahr (year of manufacturing)	2022
Hydraulic Power Unit	
Hersteller (manufacturer)	NCS Hydraulik GmbH
Typ (type)	A70/-800-210-2x15,0-4
Max. Arbeitsdruck (max. working pressure)	250 bar
Volumenstrom (flow rate)	2x 70 l/min @ 230 bar n= 1500 min-1
Hydraulischer Manipulator	
Hersteller (manufacturer)	Streicher Drilling Technology GmbH
Typ (type)	Verschiebeeinheit
Zeichnungsnummer (drawing number)	E225.A08.22.00 M1
Max. Arbeitsdruck (max. working pressure)	200 bar
Tragkraft (load capacity)	2 t
Mechanischer Manipulator	
Hersteller (manufacturer)	MB Well Services GmbH
Typ (type)	GT01.750.000
Max. Umlenkungslast (max. deflection load)	2x 500 Kg oder 1x 1 t (2x 500 kg or 1x 1 t)
Max. Last Zusatzgalgen (max. load cantilever)	250 Kg
Loads/Forces	
Absetzlast (casing load)	100 t
2x hydraulischer Manipulator (hydraulic manipulator)	je (each) 2 t
Arbeitsbühne (floor)	q = 5kN/m ²
Alternativ (alternative)	Q = 25 kN an beliebiger Stelle (at any place)
Treppen, Laufsteg und sonstige Plattformen (stairs, gangways and platforms)	q = 3,5 kN/m ²